



Submersible water pump

Насос погружной

Pompa ad immersione



РУКОВОДСТВО ПО ЭКСПЛУАТАЦИИ

EAC

Уважаемый покупатель!

Перед использованием насоса внимательно изучите данное руководство. Любое нарушение правил, изложенных в руководстве, аннулирует действие гарантии.

Не используйте насос, не ознакомившись предварительно с руководством.

Благодарим вас за оказанное доверие и выбор, сделанный в пользу продукции ECO.

Мы всегда стремимся к тому, чтобы у наших покупателей была возможность приобретать только инновационную, высококлассную и высококачественную продукцию.

1. СИМВОЛЫ



Перед использованием внимательно изучите руководство по эксплуатации



Внимание!



Внимание: опасность удара электрическим током

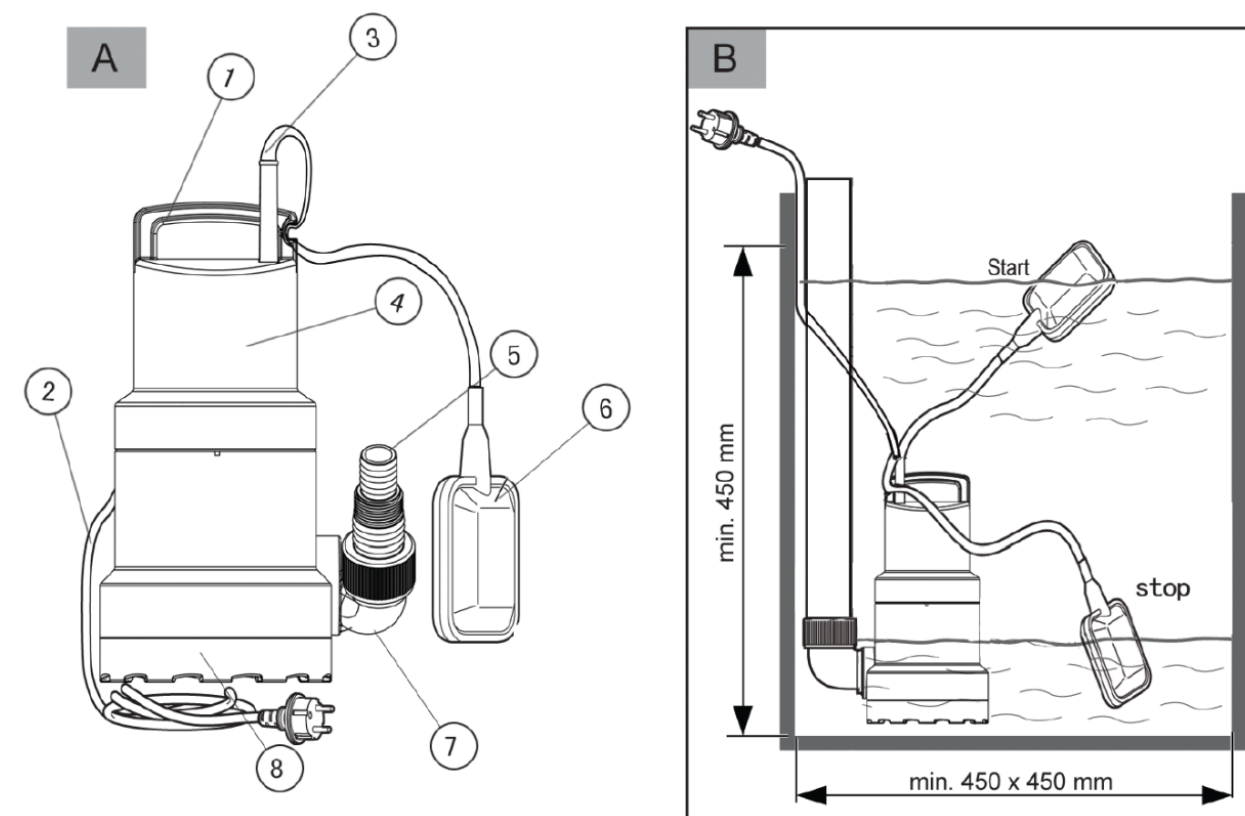


Утилизируйте



Низкие температуры могут повредить плохо высушенное устройство

2. УСТРОЙСТВО НАСОСА



1. Ручка для переноски
2. Сетевой кабель
3. Кабель автоматического поплавкового выключателя
4. Корпус насоса
5. Универсальный патрубок
6. Автоматический поплавковый выключатель
7. Патрубок
8. Всасывающие отверстия

3. ТЕХНИЧЕСКИЕ ХАРАКТЕРИСТИКИ

Параметры	Модель насоса		
	ECO DP-601	ECO DP-753	ECO DI-903
Потребляемая мощность	600 Вт	750 Вт	900 Вт
Рабочее напряжение	220 В	220 В	220 В
Частота тока	50 Гц	50 Гц	50 Гц
Типоразмер электрического кабеля, NxS	3x0,75 мм ²	3x0,75 мм ²	3x1,0 мм ²
Длина электрического кабеля	10 м	10 м	10 м
Максимальная производительность	10500 л/ч *	13000 л/ч *	14500 л/ч *
Максимальная глубина погружения	6 м	5 м	7,5 м
Максимальная высота напора	7 м	9 м	9 м
Применение	Для перекачки загрязненной воды	Для перекачки загрязненной воды	Для перекачки загрязненной воды
Максимальный размер включений	35 мм	35 мм	35 мм
Максимальный размер твердых частиц	16 мм	16 мм	16 мм
Диаметр патрубка	1", 25 мм, 32 мм	1", 25 мм, 32 мм	1", 25 мм, 32 мм
Класс защиты IP	IPX8	IPX8	IPX8
Вес	4,7 кг	5,3 кг	5,7 кг
Габариты	170x150x310 мм	170x150x335 мм	170x155x345 мм

* - Максимальная производительность указана для напора – 0 м при использовании шланга 1 ¼".

4. ТЕХНИКА БЕЗОПАСНОСТИ ПРИ ЭКСПЛУАТАЦИИ

Насос не предназначен для использования лицами (включая детей) с пониженными физическими, сенсорными или умственными способностями или при отсутствии у них жизненного опыта или знаний, если они не находятся под присмотром или не проинструктированы об использовании прибора лицом, ответственным за их безопасность. Дети должны находиться под присмотром для недопущения игр с прибором.

Не пользуйтесь насосом, если электрический кабель поврежден. Обратитесь в сервисный центр для замены кабеля.

Погружные насосы оборудованы автоматическими выключателями, которые позволяют работать без постоянного наблюдения.



Насосы НЕ предназначены для постоянного погружения.

Следующие инструкции помогут пользователю правильно использовать устройство и обеспечить собственную безопасность. В случае передачи устройства третьему лицу следует передавать и настоящие инструкции по технике безопасности.

Предупреждающие надписи и обозначения на корпусе устройства содержат важную информацию относительно техники безопасности.

4.1. Подключение к источнику питания

1. Данные о напряжении, указанные в паспорте, должны соответствовать номинальной мощности источника питания.
2. При использовании удлинителя необходимо обеспечить поперечное сечение:
 - 1,5 мм² при длине до 20 м;
 - 2,5 мм² при длине до 50 м.
3. Согласно правилам техники безопасности, удлинитель должен иметь провод заземления в штепселе для подключения к основной цепи заземления.



Использование несоответствующего требованиям удлинителя может быть опасно! Удлинитель и его соединения должны быть водонепроницаемыми и пригодными для внешнего использования.

4. Не прикасайтесь к штепселю мокрыми руками. Кабельные соединители должны быть сухими. Убедитесь, что они не лежат в воде или на земле.
5. Насос нельзя использовать, если люди находятся в воде.
6. Чтобы предотвратить повреждения, удлинители и шнуры питания не следует передавливать, пережимать или растягивать. Не допускайте перегрева кабелей, контакта с маслами или острыми предметами.
7. При повреждении шнура питания его замену во избежание опасности должны производить изготовитель, сервисная служба или подобный квалифицированный персонал.
8. Чтобы повысить уровень безопасности при эксплуатации, насос следует подключать через устройство защитного отключения (УЗО) с номинальным током срабатывания не более 30 мА. Перед каждым использованием прибора проверяйте его состояние.
9. В случае замены соединений удлинителя или кабелей питания необходимо обеспечить их водонепроницаемость и механическую прочность.
10. Проводите подключение насоса к питающей сети согласно национальным правилам монтажа электроустановок, а также правил устройства электроустановок. Для получения консультаций обратитесь в Вашу электроснабжающую организацию.



Запрещено подвешивать прибор на токопроводящем кабеле во время работы в глубоких колодцах и на подобных объектах.

4.2. Эксплуатация устройства

1. Перед работой проверьте исправность и эксплуатационную безопасность устройства и его дополнительных приспособлений. Не используйте неисправное устройство.
2. Запрещается откачивать ядовитые, легковоспламеняющиеся, вызывающие коррозию или взрывчатые вещества, а также пищевые продукты.
3. Температура перекачиваемой жидкости не должна превышать 35°C.
4. Запрещается выкачивать воду из плавательных бассейнов, если в них находятся люди.
5. Запрещается вносить изменения в конструкцию устройства.
6. В случае использования устройства на опасных участках (например, заправочных станциях) следует обеспечить соответствующие условия безопасности. Запрещается использование устройства в местах, где существует опасность взрыва.

4.3. Использование

1. Оператор должен использовать устройство только по назначению. Необходимо учитывать местные условия. Во время работы убедитесь в отсутствии поблизости посторонних лиц, особенно детей.

2. Для переноски насоса используется специальная ручка; запрещается перемещать насос при помощи кабелей или шлангов.
3. Насос предназначен для частного использования.

4.4. Погружной насос пригоден для перекачки:

- Воды в случае наводнения
- Сточной воды
- Чистой (пресной) воды
- Дождевой воды
- Производственной воды
- Мыльной воды
- Хлорсодержащей воды (например, в бассейнах)
- Загрязненной воды с содержанием до 5% взвешенных включений размером до 35 мм (для моделей DP-601, DP-753, DI-903)

4.5. Погружной насос не пригоден для перекачки:

- Питьевой воды
- Соленой воды
- Продуктов питания
- Агрессивных, едких и химических веществ
- Легковоспламеняющихся, взрывчатых жидкостей
- Жидкостей, температура которых выше 35°C
- Жиров
- Масел
- Фекальных стоков
- Воды, содержащей песок, и жидкостей с абразивными веществами или длинноволокнистыми включениями.

Запрещается эксплуатировать насос в плавательных бассейнах, садовых прудах или в аналогичных местах, если в воде находятся люди!

5. УСТАНОВКА

5.1. Монтаж патрубков (Рис. «А»)

1. Установите патрубок (7).
2. Ввинтите универсальный патрубок (5) с другой стороны патрубка (7).
3. Не прилагайте излишние усилия при подсоединении патрубков (7) и (5); Не используйте гаечные ключи, чтобы не повредить резьбовые соединения.

5.2. Дополнительные приспособления и запасные части

Используйте только дополнительные приспособления и запасные части, одобренные производителем.

Бесперебойная работа устройства обеспечивается за счет использования оригинальных дополнительных приспособлений и запасных частей.

6. НАЧАЛО ЭКСПЛУАТАЦИИ

Соединенные рукава должны быть:

- достаточно короткими;
- достаточно большого диаметра;
- тщательно выровнены;
- не передавлены и не связаны в узел.

Вставьте шнур автоматического поплавкового выключателя (6) в паз ручки для переноски (1). Настроив длину кабеля под автоматический поплавковый выключатель (6), можно задать минимальный уровень жидкости, при котором насос автоматически выключается.

7. РЕЖИМЫ РАБОТЫ НАСОСА

7.1. Автоматический режим работы

Если уровень воды превышает высоту включения насоса, то поплавковый выключатель (6) включает насос, и вода откачивается.

Как только вода опустится ниже уровня выключения, поплавковый выключатель автоматически отключает насос.

1. Устойчиво расположите насос в воде, – или –

закрепите насос при помощи троса, привязанного к ручке для переноски (1) через отверстие в ней, и опустите его в колодец или шахту.

Поплавковый выключатель (6) при автоматическом режиме работы должен свободно двигаться.

2. Вставьте сетевую вилку кабеля питания (2) в розетку электросети.

ВНИМАНИЕ! При заполнении шахты или при погружении насоса в котлован необходимо следить за тем, чтобы не была ограничена подвижность поплавкового выключателя. Выключатель должен отключить насос до того, как всасывающие отверстия насоса начнут втягивать воздух.

7.2. Ручной режим работы

Насос работает постоянно, потому что поплавковый выключатель закреплен в специальном держателе на корпусе насоса.

1. Вставьте поплавковый выключатель (6) в держатель на корпусе насоса (кабелем вниз).
2. Устойчиво поместите насос в воде.
3. Вставьте сетевую вилку кабеля питания (2) в розетку электросети.

8. РЕКОМЕНДАЦИИ ПО ЭКСПЛУАТАЦИИ

- Не превышайте рекомендуемый уровень максимальной высоты откачки.
- Мусор и прочие посторонние частицы в жидкости могут привести к снижению производительности. Насос должен устанавливаться так, чтобы всасывающий сетчатый фильтр не забивался илом, грязью или подобными материалами. Добиться этого можно установкой насоса на кирпичи, металлическую плиту и т. п.

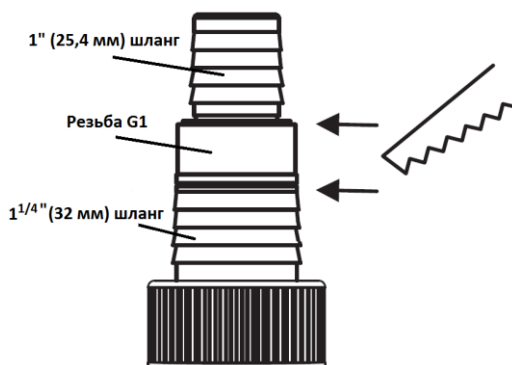


- Обратите внимание: автоматический поплавковый выключатель (6) свободно держится на поверхности воды и не тонет даже при понижении уровня воды.

Универсальный патрубок

Универсальный патрубок (5) позволяет использовать рукава с различным диаметром (от 1" (25,4 мм) до 1 1/4" (32 мм)), в том числе оборудованные резьбовым штуцером G1".

Для увеличения производительности насоса при использовании со шлангом 1 1/4" необходимо укоротить универсальный патрубок, до места с соответствующим соединением.



Шланги диаметром 1" и 1 1/4" рекомендуется закреплять с помощью дополнительного хомута.

Тепловая защита двигателя

В насосе предусмотрена тепловая защита, которая отключает двигатель при перегреве. После остывания насос включается автоматически.

Эксплуатация

1. Подсоедините рукав.
2. Настройте длину кабеля (3) под автоматический поплавковый выключатель (6).
3. При откачке воды из естественного водоема на его дно необходимо поместить твердую основу (например, кирпич) для насоса.
4. Установите насос в рабочее положение (**рекомендации по расположению приведены на Рис. «В»**).
5. Подключите кабель питания. Через несколько секунд насос начинает откачивать жидкость.

Завершение работы

1. После выключения насоса при помощи автоматического поплавкового выключателя (6) необходимо отключить кабель питания.



Погружные насосы не предназначены для постоянного погружения!

2. Поднимите насос и отсоедините рукав.
3. Слейте жидкость из камеры для крыльчатки.

9. ОБСЛУЖИВАНИЕ



Отсоедините насос от цепи питания перед выполнением обслуживания.

Инструкция: Регулярное выполнение ниже перечисленных операций обеспечит долгосрочную и эффективную работу устройства.

1. Регулярно проводите поверхностный осмотр устройства, чтобы выявить видимые повреждения, например, ослабленные соединения, износ или поломку деталей.
2. Проверьте исправность и правильность установки защитных приспособлений. Выполните необходимое обслуживание перед использованием устройства.

Промывка камеры для крыльчатки

После откачки сильнозагрязненной жидкости или воды с химическими добавками (например, из плавательного бассейна), камеру для крыльчатки промойте во избежание разрушения деталей насоса.

1. Отвинтите винты, которые располагаются на дне насоса и снимите нижнюю крышку.
2. Промойте все части камеры для крыльчатки
3. Установите обратно нижнюю крышку и завинтите винты. Не прилагайте излишние усилия при затягивании винтов, чтобы не повредить резьбовые соединения.

10. ПРАВИЛА ХРАНЕНИЯ И ТРАНСПОРТИРОВАНИЕ

Перед хранением и транспортированием насоса произведите его очистку и просушите. Поверхность насоса очищайте при помощи мягкой щетки и ткани. Не используйте растворители или полировочные материалы. Удалите всю грязь.



Низкие температуры могут повредить плохо высушенное устройство. Убедитесь, что устройство полностью сухое.

Устройство следует хранить в теплом помещении при температуре от 0 до +35 °С, вдали от нагревательных приборов, избегая попадания на него влаги и прямых солнечных лучей.

ЗАПРЕЩАЕТСЯ: Хранить насос в помещениях с взрывоопасной или химически активной средой, разрушающей металлы и изоляцию.

Транспортирование насосов, упакованных в тару, осуществляется крытым транспортом любого вида, обеспечивающим сохранность насосов, в соответствии с правилами перевозок грузов, действующими на данном виде транспорта.

При транспортировании должны быть исключены любые возможные удары и перемещения упаковки с устройством внутри транспортного средства. При этом необходимо обеспечить защиту от повреждений изделия при падении или ударах.

11. ЗАЩИТА ОКРУЖАЮЩЕЙ СРЕДЫ

После окончания гарантийного срока без необходимости насос не разбирайте!



Данный знак означает, что по окончании срока эксплуатации электроприбора его нельзя выбрасывать вместе с обычными бытовыми отходами. Передайте устройство в официальный пункт сбора на утилизацию. Таким образом, Вы поможете сохранить окружающую среду.

12. КРИТЕРИИ ПРЕДЕЛЬНЫХ СОСТОЯНИЙ

Критериями предельного состояния устройства считаются поломки (износ, коррозия, деформация, старение, трещины или разрушения) узлов и деталей или их совокупность при невозможности их устранения в условиях авторизированных сервисных центров или замены оригинальными деталями,

или при экономической нецелесообразности проведения ремонта устройства и его деталей. Вышедшие из строя и не подлежащие ремонту детали необходимо сдать в специальные приёмные пункты по утилизации.

13. ПОИСК И УСТРАНЕНИЕ НЕИСПРАВНОСТЕЙ

Перед осмотром выключите устройство и отсоедините кабель.

В процессе срока службы неизбежен износ отдельных элементов и частей изделия (полная выработка ресурса, сильное внутреннее или внешнее загрязнение).

Замена изношенных частей должна производиться квалифицированными специалистами сервисной службы.

При отказе изделия и отсутствии информации в инструкции по эксплуатации по устранению неполадки необходимо обратиться в сервисную службу.

Неисправность	Причина	Способ устранения
Насос работает, но не откачивает воду	Воздух не выпущен из-за перегиба рукава	Устраните перегиб рукава
	Камера для крыльчатки засорена	Отключите насос и прочистите камеру изнутри
Насос не запускается или неожиданно останавливается во время работы	Кабель отсоединен	Подключите насос
	Напряжение в сети не соответствует номинальным характеристикам, указанным в табличке	Используйте сетевое напряжение, отвечающее требованиям
	Розетка неисправна	Используйте другую розетку
	Удлинитель поврежден	Замените неисправный кабель
	Мусор в камере для крыльчатки	Отключите насос и прочистите камеру изнутри
Насос работает, давление откачиваемой жидкости низкое	Сработала тепловая защита двигателя	После остывания насос включается автоматически
	Мусор в камере для крыльчатки	При откачивании загрязненной жидкости возможно снижение производительности В случае резкого снижения производительности необходимо проверить, расположен ли насос на твердой поверхности, при необходимости отключите насос и прочистите камеру для крыльчатки

14. ГАРАНТИЙНЫЕ ОБЯЗАТЕЛЬСТВА

Гарантийный срок эксплуатации изделия составляет 12 месяцев со дня продажи конечному покупателю.

Дата изготовления: указана в данном руководстве и на устройстве.

Производитель Skipfire Limited Romanou, 2, TLAIS TOWER, 6th floor, office 601, P.C.1070, Nicosia, Сургус, на заводе-производителе в Китае для компании ECO Group (Италия)

Адрес завода Тайхоу Памп Ко, Лтд, Тайху Лаке Индастри Аир, Дакси таун, Венлин Сити, Тайчжоу, Жеджианг, Китай.

Импортер в Республике Беларусь: ООО «ТД Комплект», 220103, г. Минск, ул. Кнорина 50, к. 302А, Тел.: 375 17 290 90 90

Импортер в Российской Федерации: ООО «Садовая техника и инструменты», 105066, г. Москва, Токмаков пер., дом № 16, строение 2, этаж 3, помещение II, комната 4. Телефон для обращений потребителей в Республике Казахстан: +7 778 8540843

Сертификат соответствия № ТС RU С-СУ.АЖ26.В.01634

Срок службы изделия – 3 года при его правильной эксплуатации.

По истечении срока службы необходимо произвести техническое обслуживание квалифицированными специалистами в сервисной службе за счет владельца, с удалением продуктов износа и пыли.

Использование изделия по истечении срока службы допускается только в случае его соответствия требованиям безопасности данного руководства.

В случае если изделие не соответствует требованиям безопасности, его необходимо утилизировать.

Изделие не относится к обычным бытовым отходам. В случае утилизации необходимо доставить его к месту приема соответствующих отходов.

Дефекты сборки изделия, допущенные по вине изготовителя, устраняются бесплатно после проведения сервисным центром диагностики изделия.

ГАРАНТИЙНЫЙ РЕМОНТ ОСУЩЕСТВЛЯЕТСЯ ПРИ СОБЛЮДЕНИИ СЛЕДУЮЩИХ УСЛОВИЙ:

1. Имеется в наличии товарный или кассовый чек и гарантийный талон с указанием в нем заводского (серийного) номера изделия, даты продажи, подписи покупателя, штампа торгового предприятия.
2. Предоставление неисправного изделия в чистом виде.
3. Гарантийный ремонт производится только в течение срока, указанного в данном гарантийном талоне.

ГАРАНТИЙНОЕ ОБСЛУЖИВАНИЕ НЕ ПРЕДОСТАВЛЯЕТСЯ:

1. При неправильном и нечетком заполнении гарантийного талона;
2. На изделие, у которого не разборчив или изменен серийный номер;
3. На последствия самостоятельного ремонта, разборки, чистки и смазки изделия в гарантийный период (не требуемых по инструкции эксплуатации), о чем свидетельствует, например: заломы на шлицевых частях крепежа корпусных деталей;
4. На изделие, которое эксплуатировалось с нарушениями инструкции по эксплуатации или не по назначению;
5. На повреждения, дефекты, вызванные внешними механическими воздействиями, воздействием агрессивных средств и высоких температур или иных внешних факторов, таких как дождь, снег, повышенная влажность и др.;
6. На неисправности, вызванные попаданием в изделие инородных тел, небрежным или плохим уходом, повлекшим за собой выход из строя изделия;
7. На неисправности, возникшие вследствие перегрузки изделия, которые повлекли за собой выход из строя двигателя или другие узлы и детали;
8. На естественный износ изделия и комплектующих в результате интенсивного использования;
9. На такие виды работ, как регулировка, чистка, смазка и прочий уход, относящиеся к техническому обслуживанию изделия;
10. Предметом гарантии не является неполная комплектация изделия, которая могла быть обнаружена при продаже изделия;
11. Выход из строя деталей в результате кратковременного блокирования при работе.

Адреса сервисных центров в Республике Беларусь:

Название организации	Населенный пункт	Адрес	Телефон
ООО "Ремонт инструмента"	г. Минск	ул. Машиностроителей, 29а	(017) 290 90 90, (029) 325 85 38, (029) 855 90 90
ООО "Ремонт инструмента"	г. Брест	ул. Краснознаменная, 8	(029) 820 07 06, (029) 168 20 72
ООО "Ремонт инструмента"	г. Витебск	ул. Двинская, 31	(0212) 65 73 24, (029) 168 40 14
ООО "Ремонт инструмента"	г. Гродно	ул. Господарчая, 23А (Горького, 95)	(029) 169 94 02, (0152) 43 63 68
ООО "Ремонт инструмента"	г. Гомель	ул. Карбышева, 9	(044) 492 51 63, (025) 743 35 19
ООО "Ремонт инструмента"	г. Могилев	ул. Вишневецкого, 8а	(0222) 285 285, (029) 170 33 94

Актуальный список и схемы проезда: www.remont.tools.by

Адреса сервисных центров в Российской Федерации:

Название организации	Населенный пункт	Адрес	Телефон
ИП Полежаева Е.В.	Астрахань	ул. 5-я Линейная, 30	8 (8512) 59-97-00
ООО "Электротехцентр"	Брянск	пер. Металлистов д. 4 А	8 (4832) 57-18-76
ООО "Стэки"	Казань	пр. Ямашева, 51(за ТЦ «7Я»)	8 (843) 200-95-72
ООО "ЗВОХ"	Калуга	ул. Дзержинского, д. 58, 2	8 (4842) 57-58-46
ИП Гусев И.С.	Киров	Калужская обл. г.Киров пер. Базарный д.2	8 (48456) 5-49-87
Славянский дом	Клинцы	ул. Займищенская, дом № 15А	8 (483) 364-16-81
ООО "Деком"	Курск	ул Ленина, 12	8 (4712) 51-20 10
ГК Энтузиаст	Москва	ул. 1-я Энтузиастов, 12	8 (495) 783-02-02
Славянский дом	Новозыбков	ул. Коммунистическая, дом № 8	8 (483) 364-16-81
Лесоторговая база	Орел	ул. Городская, дом № 98	8 (4862) 71-48-03
ООО "Евро Сервис"	Санкт-Петербург	г. Красное село пр. Ленина, 75 (вход со двора)	8 (812) 214-18-74
ООО "ЭДС"	Санкт-Петербург	ул. Черняховского, 15	8 (812) 572-30-20
Славянский дом	Унеча	ул. Залинейная, дом № 1	8 (483) 512-49-33
ИП Новиков В.В.	Калуга	ул. Салтыкова-Щедрина, д.91	8 (4842) 57-57-02
ИП Туркина И.А.	Ногинск	ул. Рабочая, д. 42	8 (916) 627-73-48
ООО Сервис 68	Тамбов	ул. Пионерская, д.22	8 (4752) 42-22-68
ИП Анисимов И.В.	Нерехта	Костромская обл. г. Нерехта ул. Орджоникидзе д.12	8 (49431) 7-53-63
ООО Новый свет	Чебоксары	Марпосадское шоссе 9	8 (8352) 38-02-22
ИП Каблицкий	Тверь	ул. Дарвина д.10	8 (904) 026-95-30
ООО Стройторг Поволжье	Саратов	ул. 4-я Окольная д.15А	8 (8452) 46-97-11
ГК "СервисИнструмент"	Московская обл. Ступинский район, пгт Михнево	ул. Астафьевская, 49	8 (985) 898-34-01
ИП Проворов О.В.	Кострома	ул. Магистральная д.37	8 (4942) 53-12-03
ИП Соболев Г.Ю.	Липецк	ул. Мичурина д.46	8 (4742) 40-10-72, 8 (952) 598-08-24
ИП Загоруйко Е.В.	Пенза	ул. Перспективная д. 1	8 (8412) 205-540

Актуальный список и схемы проезда: www.stiooo.ru/services