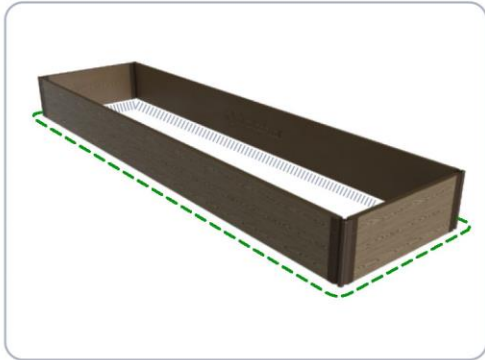


### КОМПЛЕКТАЦИЯ ГРЯДКИ:

**УГЛОВОЙ ЭЛЕМЕНТ ПОВОРОТНЫЙ ПЛАСТИКОВЫЙ (ШАРНИР):** в сборе, количество зависит от числа углов планируемой вами грядки: 1 угол = 1 шарнир.

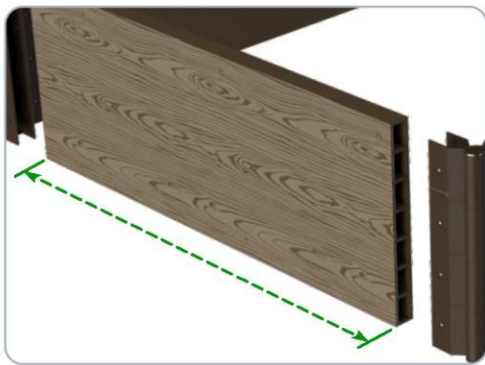
**ДОСКА ГРЯДОЧНАЯ ДПК ВЫСОКАЯ:** высота доски - **300 мм**, толщина - **30 мм**, длина - **2950 мм**.



### 1 ВЫКОПАЙТЕ УГЛУБЛЕНИЕ



Выкопайте углубление в земле по внешним размерам вашей грядки, предварительно определив место где она будет стоять. Глубина углубления - 50 мм. Дно углубления должно быть ровным.



### 2 РАСПИЛИТЕ ДОСКУ



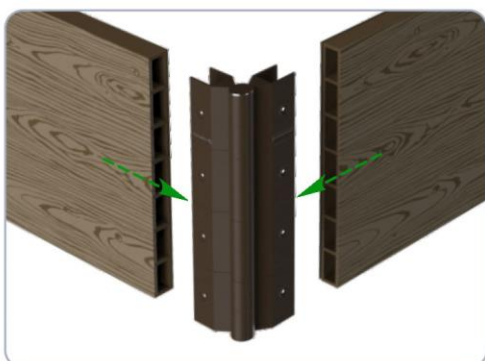
Распилите доску по планируемым размерам грядки. Стандартная длина высокой грядки holzhof - 2950 мм.



### 3 РАЗЛОЖИТЕ ЭЛЕМЕНТЫ



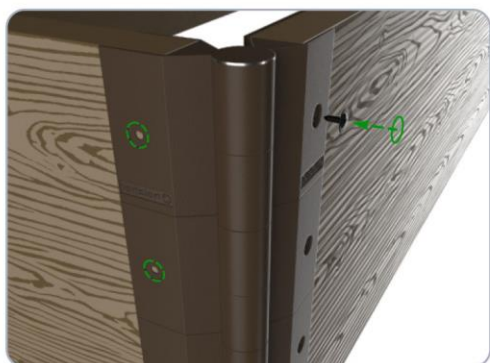
Разложите все собираемые элементы будущей грядки согласно ее конфигурации.



### 4 СОБЕРИТЕ ГРЯДКУ



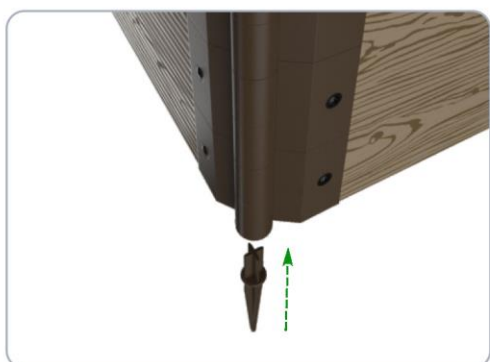
В предварительно подготовленном углублении соберите грядку путем вставки доски в пазы шарниров. Для того чтобы доска вошла в паз, его стенки необходимо аккуратно раздвинуть.



### 5 ЗАФИКСИРУЙТЕ ШАРНИРЫ



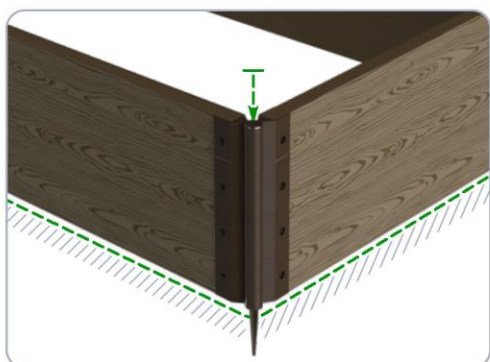
Через специальные отверстия с помощью саморезов (входят в комплект шарнира) зафиксируйте шарниры к доске. Саморезы вкручиваются во все отверстия шарнира, как снаружи грядки, так и внутри.



### 6 УСТАНОВИТЕ ФИКСИРУЮЩИЕ КОЛЫШКИ



В нижнюю часть белой центральной трубки шарнира установите фиксирующий колышек. Колышки нужно установить во все шарниры.



### 7 ВБЕЙТЕ ШАРНИР С КОЛЫШКОМ В ЗЕМЛЮ



С помощью резинового молотка вбейте шарнир с установленным колышком в землю. Перед заколачиванием колышка необходимо убрать верхнюю круглую заглушку из шарнира грядки.



### 8 УСТАНОВИТЕ ЗАГЛУШКИ

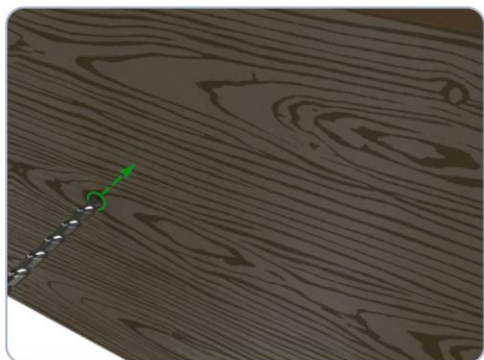


После фиксации доски к шарнирам, установите круглые заглушки сверху на каждый из них.

ГРЯДКА **NAUTIC PRIME** ГОТОВА!

### ВАЖНО!

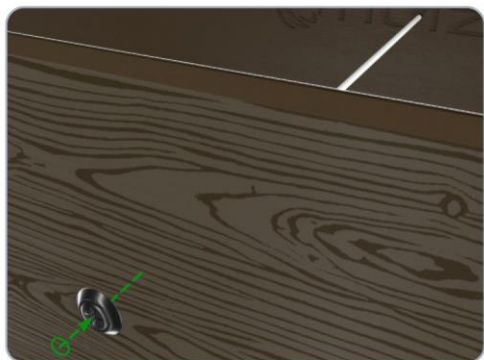
Для снижения риска растрескивания доски необходимо устанавливать связующие шпильки через каждые 1,5 метра доски. То есть, при длине грядки до 1,5 метра установка связующих шпилек не требуется. Однако при длине любой стороны грядки более 1,5 метра необходимо установить шпильку по центру грядки.



### 9 ПРОСВЕРЛИТЕ ОТВЕРСТИЕ



Уже при полностью собранной грядке просверлите отверстие в доске диаметром 10мм ровно по середине по высоте и по середине по длине доски.



### 10 УСТАНОВИТЕ ШПИЛЬКУ



Отрежьте шпильку (в комплект не входит) по внутреннему размеру связываемых сторон грядки. Установите шпильку и винт с шайбой (в комплект не входят) и стяните их.

### ДЛИННАЯ ГРЯДКА NAUTIC PRIME ГОТОВА!

Дополнительную прочность грядке от растрескивания ее землей придает предварительно выполненное углубление, которое так же обеспечивает отток воды выше уровня газона при обильном поливе грядки. Кроме того, в случае установки длинных грядок, предусмотрена возможность установки стягивающих шпилек, предотвращающих нарушение геометрии грядки в процессе ее эксплуатации.

### МОНТАЖ ДОПОЛНИТЕЛЬНЫХ УРОВНЕЙ ГРЯДКИ

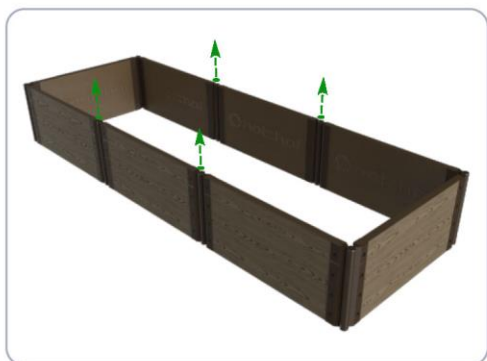


### 1 СОБЕРИТЕ 2-Й УРОВЕНЬ ГРЯДКИ



По аналогии с первым уровнем, соберите 2-й уровень грядки и закрепите все саморезы.

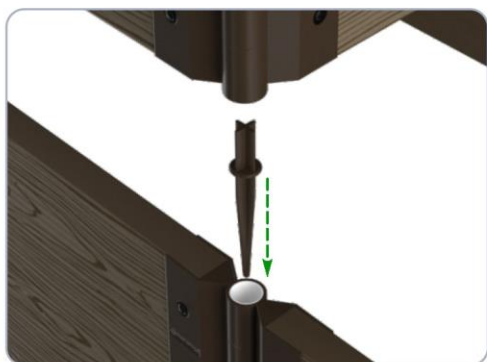




### 2 УБЕРИТЕ КРУГЛЫЕ ЗАГЛУШКИ



Со всех шарниров первого уровня грядки уберите круглые заглушки, в случае если они были до этого установлены.



### 3 УСТАНОВИТЕ ФИКСИРУЮЩИЕ КОЛЫШКИ



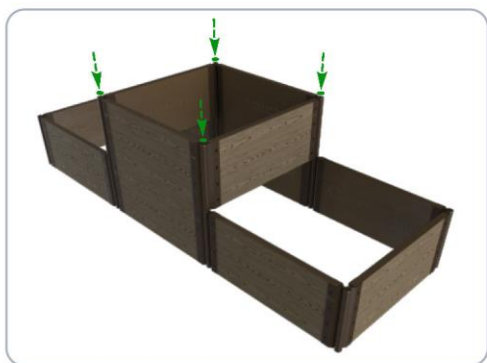
Фиксирующий колышек верхнего ряда угловых шарниров установите в нижний шарнир острием вниз.



### 4 УСТАНОВИТЕ 2-Й УРОВЕНЬ ГРЯДКИ



2-й уровень грядки устанавливается таким образом, чтобы трубки верхнего шарнира наделись на верхнюю часть фиксирующего колышка, вставленного в нижний шарнир.



### 5 УСТАНОВИТЕ ЗАГЛУШКИ



После монтажа 2-го уровня грядки установите круглые заглушки на все его шарниры.

**МНОГОУРОВНЕВАЯ ГРЯДКА NAUTIC PRIME ГОТОВА!**